



UFP-1000 UFP-2000

הוראות למערכת משולבת

- השימוש בלשון זכר ו/או יחיד נכון גם ללשון נקבה ולשון רבים.
- קרא בעיון את ההוראות

מידע על הוראות אלו-

עשית בחירה נכונה ברכישת UFP-1000 UFP-2000 קודם לפני הפעלת המכשיר, אנא קרא היטב את ההוראות והכר את המכשיר, וודא כי כל העבודות הנעשות עם /על המכשיר נעשות בהתאם להוראות אלו, התייחס לאזהרות והוראות הבטיחות בכי להימנע מפגיעות ונזקים. שמור את ההוראות והעבר אותן הלאה ביחד עם המכשיר לבעליו הבאים.

שימוש מיועד-

UFP-1000 UFP-2000 מצויין בהוראות אלו כ- "יחידה/מכשיר" השימוש במכשיר יכול להתבצע רק על פי הנ"ל:

• טמפ' המים מינימלית 5°C: טמפ' המים מקסימלית: 35°C - המוצר אינו מיועד לעבוד במי קרח

- לניקוי של בריכות נוי **לשימוש במים נקיים **הפעלה בהתאם להוראות ולנתונים הטכניים ** נורת ה-UV המותקנת במכשיר מיועדת לקטילת אצה ובקטריה בבריכות נוי. גם במנות קטנות, קרינת ה UV מסוכנת לעיניים ועור. אין להשתמש בנורת ה UV כאשר התושבת הפנימית או החיצונית פגומה.
- אין להשתמש בכל שימוש אחר למעט השימוש המיועד. ** אין להשתמש במכשיר להעברת נוזלים אחרים מאשר מים. ** אין להפעיל ללא מים.
- אין להשתמש למטרות תעשייתיות או מסחריות ** אין להשתמש יחד עם כימיקלים, חומרי מאכל, חומרים דליקים או נפיצים.

מידע בטיחות

סכנה לנפש ורכוש קיימת במקרה ונעשה שימוש לא תקין וללא הקפדה על ההוראות או בניגוד לשימוש המיועד.

אזהרה- * השימוש במכשיר ע"י ילדים מגיל 8 ומעלה וע"י אנשים בעלי מוגבלויות פיזיות, עצביות או מנטליות, או בעלי חוסר ניסיון וידע, יעשה רק תחת השגחה או שקיבלו הדרכה לשימוש בטיחותי במכשיר ומבינים את הסכנות הכרוכות בהפעלתו.

סכנה מפני שילוב של מים וחשמל

- השילוב של מים וחשמל יכול להוביל למוות או פציעה חמורה מהתחשמלות אם היחידה אינה מחוברת כראוי או כתוצאה משמוש לא נכון.
- התקנה חשמלית תת מימית: בודד את המתח ע"י ניתוק ממקור המתח טרם הכנסת ידיים למים.
- אין להרשות לילדים לשחק עם המכשיר.
- אין לאפשר לילדים לבצע פעולות ניקיון או תחזוקה אלא תחת השגחה.
- וודא כי המכשיר מחובר להתקן הגנה הפועל בורם דלף (RCD), בעל זרם דלף הפעולה הנקוב שאינו גדול מ- 30mA (30 מיליאמפר)
- חבר את המכשיר אך ורק למקור מתח התואם את נתוני המתח של המכשיר- נתונים המופיעים על המכשיר ו/או האריזה ו/או בהוראות אלו.
- סכנת מוות או חבלה קשה כתוצאה מהתחשמלות, לפני גישה למים תמיד נתק את כל המכשירים ממקור המתח.
- אין להשתמש במכשיר אם כבלי החשמל או החיבורים והתושבות ניוזקו.
- כבל פגוע אינו בר החלפה- השלך את המכשיר כגרזטאה.

• הפעל את המכשיר רק כאשר אין אדם במים

מידע בטיחותי-

חיבורי חשמל נכונים-

- התקנת חיבורי חשמל למקור מתח חייבים להיות בהתאם לדרישות החשמל הנהוגות במדינה בה מותקן המכשיר, ולהיעשות ע"י חשמלאי מוסמך. ** אדם מוגדר כחשמלאי מוסמך אם הוא נושא בהכשרה, ידע וניסיון ומורשה לשפוט ולבצע עבודות חשמל. בכלל זה ידע והבנה לגבי הסיכונים והדרישות של התקנים והחוקים הנהוגים במדינה.
- המכשיר יכול להיות מחובר למקור מתח רק אם נתוני מקור המתח ונתוני המכשיר- נתונים המופיעים על המכשיר ו/או האריזה ו/או בהוראות אלו. מוסמך. ** כבלי הארכה וקופסאות חיבור ופיצול חייבים להיות מתאימים לשימוש חיצוני. ** הגן על חיבור התקע מפני רטיבות.
- חבר את המכשיר אך ורק לשקע תיקני.

הפעלה בטוחה-

- לעולם אל תפעיל את המכשיר אם הכבל או בית התקע והשקע פגומים. ** אין למשוך או לסחוב את המכשיר ע"י כבל החשמל. ** נתב את כבל החשמל בצורה שלא יתחשף לנזקים ולא תהווה סכנה להתקלות ונפילה. ** פתח את המכשיר רק כאשר יש צורך המצוין בהוראות ההפעלה. ** בצע פעולות במכשיר רק ע"פ המצוין במדריך זה, כאשר אין אפשרות להתגבר על תקלה כלשהי, צור קשר עם שרות מוסמך או היצרן. ** השתמש רק בחלקי חילוף מקוריים. ** אין לבצע שינויים טכניים במכשיר. ** שמור על התקע והשקע יבשים. ** אין להסתכל ישירות אל נורת ה UV כאשר היא פועלת.

**** לקוח יקר שים לב!!! אין להשתמש במוט המזרקה, לאחיזה, נשיאה, הרמה, הורדה, טלטול או כל פעולה אחרת על המכשיר למעט פעולות נדרשות למוט עצמו או לראשי המזרקה. שימוש במוט כידית לאחת מהפעולות הנ"ל עלול לשבור את תושבת המוט עם ההברגה במשאבה. אין אחריות על שבר מסוג זה כתוצאה משימוש לא נכון******

התקנה

הרכבה UFP-1000 UFP-2000

הרכבת היחידה

הרכב את הברז המפצל, מייצב כדורי, מוט מזרקה, תושבת פיית מזרקה וראש מזרקה, לאחר מכן הברג את ההרכבה על היחידה. גובה וצורת המזרקה תלוי בראש המורכב. אם נדרש, אפשר לחבר צינור נוסף כיציאה למפל קטן או אלמנט משפירץ ולכוון את הזרימה ע"י הברז המפצל. אם משתמשים רק ביציאה הנוספת- סגור את הפתח העליון בברז המפצל ע"י פקק.

התקנה

מקם את היחידה בבריכה בצורה מאוזנת. יציבה וללא רפש מסביבה כשהיא מכוסה כולה במים

כיוון המזרקה/אלמנט מים

משוך את מוט המזרקה לגובה הרצוי. ישר אנכית את מוט המזרקה פתח את וסת הזרימה למזרקה במלאו. וסת הזרימה הנוסף משמש לשליטה על הזרימה לכיוון אלמנט מים/מפל. אפשר להשתמש ביציאה הנוספת גם לביצוע סחרור מים העוזר לסינון המים

התחלת עבודה-

לתשומת לב: סכנת מתח חשמלי. **סכנה אפשרית:** מוות או פציעה.

פעולות הגנה:

- התקנה חשמלית תת מימית: בודד את המתח ע"י ניתוק ממקור המתח טרם הכנסת ידיים למים. ** בודד את המכשיר ממקור מתח טרם כל פעולה על המכשיר ** אבטח את המכשיר למניעת הפעלה מקרית של המכשיר. ** הצמד למידע הבטיחותי המצוין מעלה

הערה: רכיבי חשמל רגישים, חיבור חשמלי לא נכון יהרוס את היחידה. אל תחבר את היחידה לעמעם / דימר

הפעל וכיבי

- הפעלה--הכנס את התקע לשקע--היחידה תופעל מידית
- כיבוי— נתק/הוצא את התקע מהשקע
- בקרת נורת UV- נורת בקורת כבוי/דלוק, מראה את מצב פעולת הנורה

תחזוקה וניקיון-

לתשומת לב: סכנת מתח חשמלי. **סכנה אפשרית:** מוות או פציעה.

פעולות הגנה:

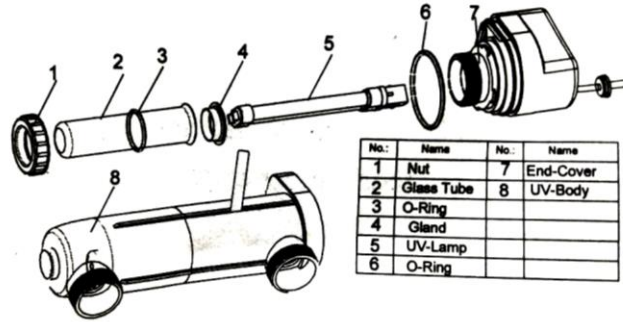
- התקנה חשמלית תת מימית: בודד את המתח ע"י ניתוק ממקור המתח טרם הכנסת ידיים למים. ** בודד את המכשיר ממקור מתח טרם כל פעולה על המכשיר ** אבטח את המכשיר למניעת הפעלה מקרית של המכשיר. ** הצמד למידע הבטיחותי המצוין מעלה
- **אזהרה:** קרינת UV אולטרה סגולה – סכנה לצריבת עור ועיניים **אמצעי הגנה:** לעולם אל תפעיל את נורת UV תושבת. לעולם אל תפעיל את נורת UV כאשר התושבת פגומה.
- **זהירות:** זכוכית שבירה, סכנת פציעה בידיים כתוצאה משברי זכוכית, הקפד על תשומת לב ועדינות בעת טיפול ב UV

UFP-1000 UFP-2000 פתיחת התושבת וניקוי הפילטרים

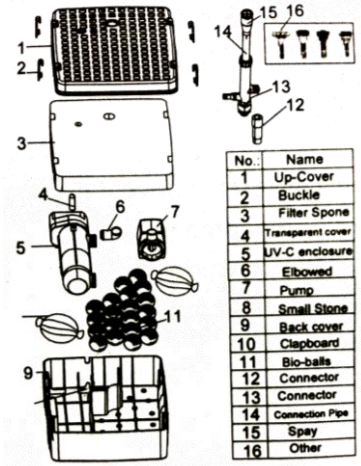
הסר את הברז המפצל עם ההתקנים. משוך את התפסים משני צדי המכסה התחתון הצידה והרם את המכסה העליון. הסר את הספוג ויחידת ה UVC כולל משאבה, כדורים ביולוגיים ושקית חצץ

נקה את המכסה התחתון ומכסה עליון במים ומברשת. שטוף את הספוג, כדורים ביולוגיים ושקית חצץ תחת מים זורמים. אל תשתמש בחומרי ניקוי בכדי לא להרוג את הבקטריות הפילטרים.

MAINTENANCE FOR UV-LAMP



No.:	Name	No.:	Name
1	Nut	7	End-Cover
2	Glass Tube	8	UV-Body
3	O-Ring		
4	Gland		
5	UV-Lamp		
6	O-Ring		



No.:	Name
1	Up-Cover
2	Buckle
3	Filter Sponge
4	Transparent cover
5	UV-C enclosure
6	Elbowed
7	Pump
8	Small Stone
9	Back cover
10	Clapboard
11	Bio-balls
12	Connector
13	Connector
14	Connection Pipe
15	Spray
16	Other

פתיחה וניקוי של תושבת UVC

הערה: לבטיחות, נורת ה-UVC תחלק רק כאשר ראש היחידה מורכב כראוי בתושבת

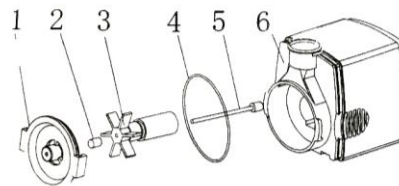
תושבת ה-UVC מחוברת לראש בחיבור מהיר. פתח את בורג הנעילה בראש היחידה, סובב את התושבת נגד כיוון השעון ובזהירות שלוף את הראש, נקה את התושבת תחת מים זורמים. בדוק את שרולל הקוורץ לנזקים ונקה עם מטלית לכה. **הערה:** החלף את נורת ה-UV לאחר כ-8000 שעות עבודה (כשנה)

החלפת נורת UVC

זהירות: זכוכית שבירה, סכנת פציעה בידיים כתוצאה משברי זכוכית, הקפד על תשומת לב ועדינות בעת טיפול ב-UV

- **אזהרה:** קרינת UV אולטרה סגולה – סכנה לצריבת עור ועיניים **אמצעי הגנה:** לעולם אל תפעיל את נורת ה-UV מחוץ לתושבת. לעולם אל תפעיל את נורת ה-UV כאשר התושבת פגומה.
- פתח את תושבת ה-UVC (ראו פתיחה וניקוי של תושבת UVC) **** שחרר את טבעת הסגירה מהראש בסיבוב נגד כיוון השעון **** שלוף את שרולל הקוורץ והאטם תוך כדי סיבוב קל של הראש **** שלוף את הנורה והחלף – השתמש בנורה התואמת את הנתונים המצוינים על הנורה **** בדוק את שרולל הקוורץ והאטם לנזקים – החלף במידת הצורך
- הכנס את שרולל הקוורץ והאטם) חזרה לראש עד עצירה **** הברג את טבעת הסגירה עם כיוון השעון עד עצירה **** סגור את תושבת ה-UVC

MAINTENANCE FOR PUMP



No.:	Name
1	Water leave seating
2	Shaft cover
3	Rotor
4	O-Ring
5	Shaft
6	Pump Body

פתיחה וניקוי של המשאבה

נתק את המשאבה ממכשיר ה-UV, הסר את מכסה האימפלור ע"י סיבוב נגד כיוון השעון, שלוף את האימפלור והציר, נקה היטב במים, הסר לכלוך ואבנית (שימוש במסיר אבנית יעשה הרחק מהבריכה, יש לשטוף היטב לאחר השימוש בחומר), בדוק את תקינות הציר והאימפלור והחלף במידת הצורך, נקה את בית האימפלור היטב. בסיום הניקוי, הרכב חזרה בסדר הפוך.

******יש לבצע ניקוי משאבה מלא לפחות 4 פעמים בשנה – רצוי ומומלץ אחת לחודשיים לפחות******

UFP-1000 UFP-2000 הרכבת היחידה

חבר את המשאבה לתושבת ה-UVC. מקם את הכדורים הביולוגיים והחצץ במכסה התחתון הכנס את יחידת ה-UVC כולל המשאבה, הכנס את הספוג, חבר את המכסה העליון עד לתפיסה של הקליפסים. **חשוב:** נתב את כבל החשמל דרך המעבר במכסה התחתון וסגור עם מגן הכבל

תקלות ותגובות

תיקון	סיבה	תקלה
בדוק את מקור המתח	אין מתח ראשי	היחידה לא עובדת
פתח ווסת את הברז	וסת זרימה בברז מפצל סגור מדי	גובה הרמה של המזרקה אינו מספיק או לא רציף
הסר ונקה את הפייה	פיית מזרקה חסומה	מים עכורים
הקטן את אורך הצינור ונתב ישר ככל האפשר	אובדן לחץ בצנרת	
נקה את תושבת היחידה	כניסת מים חסומה	
נקה את הספוגים	ספוגים סתומים	
נקה את האימפלור	אימפלור חסום	
נקה את הבריכה מאצה ועלים והחלף מים	בריכה מאוד מלוכלכת	
נקה את שרולל הקוורץ	שרולל קוורץ מלוכלך	
החלף נורת UV	נורת UV פגומה	נורת UVC לא דולקת
הכנס את הנורה היטב למקומה	נורת UV לא יושבת טוב בבית הנורה	

חלקים מתכלים-

נורת ה-UV, שרולל הקוורץ, גומיות האטימה, אימפלור המשאבה אמצעי הסינון(ספוגים, חצץ, כדורים ביולוגיים) הינם חלקים מתכלים ואינם נכללים תחת האחריות של המכשיר

אחסנה/אחסנת חורף

הוצא את המכשיר משימוש כאשר סמפרטורת המים יורדת, כאשר יש צפי לקיפאון, נקז ונקה את המכשיר, בדוק תקינות. אחסן במקום מוגן מקפיאה. וודא כי מקום האחסנה אינו נגיש לילידים. כסה את מיכל הפילטר, נקז את כל הצנרת והחיבורים ככל הניתן.

חלקי חילוף-

שימוש בחלקי חילוף מקוריים של ג'יבאו מבטיחים שימוש בטוח, ממושך ואמין.

אשפז-

אל תשלח את המכשיר לאשפה ביתית רגילה. השלך למכלי איסוף המיועדים בלבד. נתק וחתוך את כבלי החשמל טרם השלכה לפח. השלך את נורת ה-UV רק למקום המיועד לכך **אחריות:** אחריות שנה - על חומרים ופגמים בייצור. לתביעת אחריות יש להציג חשבונית קניה. האחריות אינה מכסה תביעות בגין התקנה לא נכונה, הפעלה לא נכונה, תחזוקה לא נכונה, נזק כתוצאה מקפיאה של המכשיר, ניסיון לא מקצועי לתקון המכשיר, שימוש בכוח לא סביר, פעולה לא תקינה ע"י צד שלישי, נזק כתוצאה מהתיישנות ושברים, אין אנו אחראים לכל נזק אשר יגרם ע"י שימוש במכשיר במקרה של שימוש לא נכון ומאושר במכשיר.